

TRACKBALL B65TB



DESCRIPTION:

Trackball compact en acier inoxydable avec boule de 25 mm.
Facilement intégrable et prévu pour une utilisation dans des environnements sévères.
Technologie mécanique avec une excellente réponse au déplacement et au positionnement du curseur.
Les touches click droit et click gauche ont une sensation tactile.
L'électronique située en partie arrière est protégée par un capôt métallique.

CARACTERISTIQUES GENERALES:

Emule et remplace la souris. Utilise les drivers standards embarqués sur la plupart des PC et stations de travail.
Conception prévue pour des applications de longues durées.
Le système "Rate Sensitive Dynamic Resolution" permet l'accélération du mouvement du curseur lorsque la boule est déplacée rapidement tout en conservant une précision de positionnement lorsque la boule est déplacée lentement.
Contact des touches or / or avec effet tactile.

ALP' LOGIC S.A. – 160, Rue de l'Hôpital – 74700 SALLANCHES - FRANCE

Tel : 04.50.18.28.71 – Fax : 04.50.93.10.64

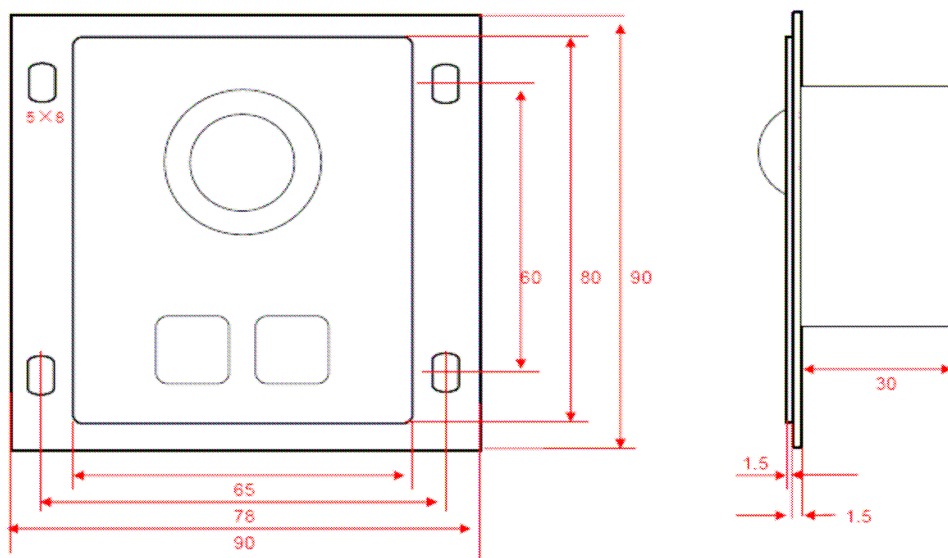
http : //www.alplogic.net

E-mail : alplogic@alplogic.net

SPECIFICATIONS TECHNIQUES:

Mécanique	Touche	2 touches en acier inoxydable brossé
	Type	Touches affleurantes
	Face avant	Acier inoxydable brossée
	Contact des touches	Or / or
	Course des touches	0.45mm
	Durée de vie des touches	> 3 millions de manœuvres
	Diamètre de la boule	25mm / 1 pouce
	Corps de la boule	Acier inoxydable
	Plaque arrière	Aluminium anodisé
	Capôt arrière	Acier traité
	Durée de vie du trackball	> 5 Millions de révolutions
	Force de contact	1,2 N +/- 0,1N
	Dimensions	65mm x 80mm (face avant) 90mm x 90mm (plaque arrière) <i>ep.total 33mm</i>
	Interface	PS2, USB ou câble en Y pour connexion au choix en USB ou PS2
Electrique	Alimentation	5V DC+ 10%,
	Niveau de protection	IP65 statique - IP54 dynamique NEMA4
	EMC Standard	EN55022(B)
	Consommation	1 W(dynamique) 0,2 W(statique)
Environnement	Température d'utilisation	-10°C~+ 60° C
	Température de stockage	- 20°C~+ 70°C
	Humidité relative	30 à 90%
	Pression atmosphérique	60 à 106 Kpa
Fiabilité	MTBF	>20000H
	MTTR	< 30min
	Résistance anti-vandale suivant IK07	
	Compatibilité RoHS, CE et Fcc	
Compatibilité	DOS/Windows95/98/NT/ME/2000/XP/Vista, MAC OS9/OSX, Linux/Unix. BeOS	

DIMENSIONS:



ALP' LOGIC S.A. – 160, Rue de l'Hôpital – 74700 SALLANCHES - FRANCE

Tel : 04.50.18.28.71 – Fax : 04.50.93.10.64

[http : //www.alplogic.net](http://www.alplogic.net)

E-mail : alplogic@alplogic.net