

Trackball INOX A83-MTB



Le trackball mécanique A83-MTB est l'outil de pointage idéal pour les applications où un haut niveau de protection est exigé.

Sa boule de diamètre 38mm, sa face avant et ses touches sont réalisées en acier inoxydable.

Il offre ainsi une résistance élevée aux chocs et aux outils contondants garantissant un degré de protection particulièrement adapté aux environnements difficiles et aux actes de vandalisme. Applications publiques et industrielles, en zones sensibles ou non protégées...

Le marquage des touches est réalisé par gravure laser profonde ineffaçable.

L'électronique de gestion permet de le connecter sur un port souris Ps/2 ou sur un port USB du PC et est compatible avec les drivers disponibles sur les PC standards.

L'électronique en partie arrière est protégée par un capot métallique.

Le trackball A83-MTB est doté d'un joint périphérique à son encastrement lui conférant une étanchéité totale.

ALP' LOGIC SA – 160, Rue de l'Hôpital – 74700 SALLANCHES - FRANCE

Tel : 04.50.18.28.71 – Fax : 04.50.93.10.64

[http : //www.alplogic.net](http://www.alplogic.net)

E-mail : alplogic@alplogic.net

Caractéristiques

Environnement :

Température d'utilisation	-10 ~ +60°C
Température de stockage	-20 ~ +70°C
Humidité	20 ~ 95% non condensée
Indice de protection	IP65 statique – IP54 dynamique



Mécanique :

Façade	acier inoxydable
Fixation	6 trous oblongs
Dimensions façade	83 x 110 mm
Hors tout	107 x 134 x 40,7 mm

Cabochons de touches :

Matière	acier inoxydable
Légende	gravure laser profonde avec peinture haute résistance

Touches :

Force de manœuvre	2 N
Course totale	2 mm

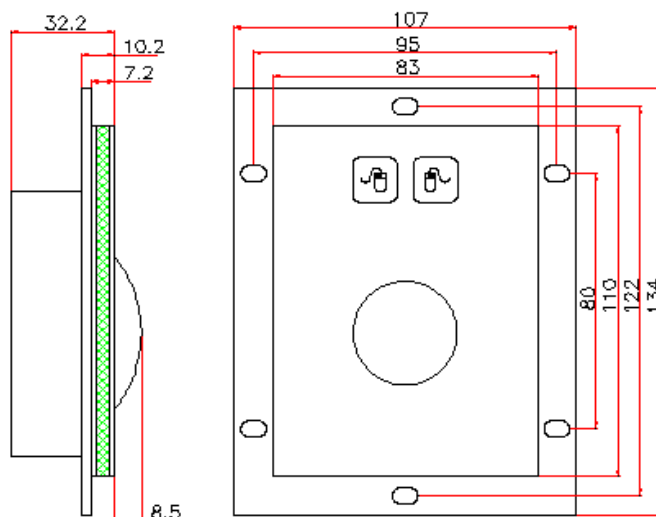
Trackball inox :

Force de manœuvre	65g/1.5 mm
Touches	2
Diamètre	38 mm
Révolutions	>10 x 10 ⁶ manœuvres

Contact :

Contact	carbone polymère/or
Durée de vie	>3 x 10 ⁶ manœuvres

Dimensions



ALP' LOGIC SA – 160, Rue de l'Hôpital – 74700 SALLANCHES - FRANCE

Tel : 04.50.18.28.71 – Fax : 04.50.93.10.64

[http : //www.alplogic.net](http://www.alplogic.net)

E-mail : alplogic@alplogic.net