



E102-R

Clavier industriel de 102 touches en rack 19"



Le clavier E102-R remplace les claviers PC standards dans les applications où un haut niveau de protection est exigé.

Il est prévu pour un montage sur les équipements au format 19".

Doté d'une face avant en polyester très résistante aux abrasifs et aux produits chimiques, d'extensions en aluminium pour sa fixation, de contacts à effet tactile lui conférant et une très longue durée de vie, il est particulièrement adapté aux environnements industriels.

La disposition des touches du clavier E102-R est équivalente à celle des claviers bureautiques traditionnels, invitant ainsi l'utilisateur à une prise en main immédiate.

Le marquage des touches sur la face avant est réalisé par sérigraphie et est ineffaçable.

Ce clavier est disponible dans les versions de langues les plus courantes ainsi qu'en mode PS2 ou USB.

Conçu pour durer, le clavier E102-R est IP65 en façade et CE.

ALP' LOGIC S.A. – 160, Rue de l'Hôpital – 74700 SALLANCHES - FRANCE

Tel : 04.50.18.28.71 – Fax : 04.50.93.10.64

http : //www.alplogic.net

E-mail : alplogic@alplogic.net

Caractéristiques

Caractéristiques générales

Face avant en polyester
102 touches à effet tactile par coupelles métalliques
Contacts sur circuit imprimé
Extensions pour fixation en aluminium
Mini 3 millions de manœuvres par touche
Course de contact : 0,4 mm
Force de contact : 3N
Marquage par sérigraphie au verso de la face avant
Interface PS2 ou USB
Longueur des câbles de connexion 1,8 m
Alimentation 5Vcc + 0,25Vcc
Consommation 20 mA

Environnement

Température d'utilisation : de 0°C à + 50°C
Température de stockage : de -20°C à +70°C
Humidité : de 5 % à 95 %
Résistance chimique : liste disponible sur demande

Fiabilité

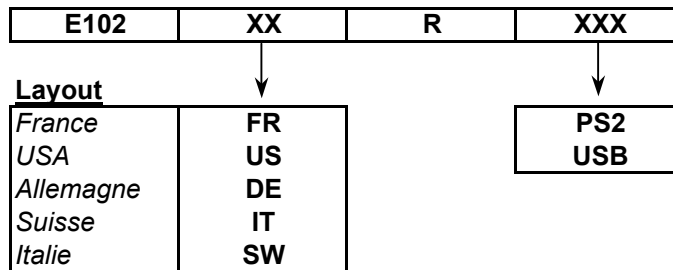


Nbre de manœuvre par touche > 3 000 000
MTBF > 50 000 heures
MTTR < 30 mn
Étanchéité IP65 en façade

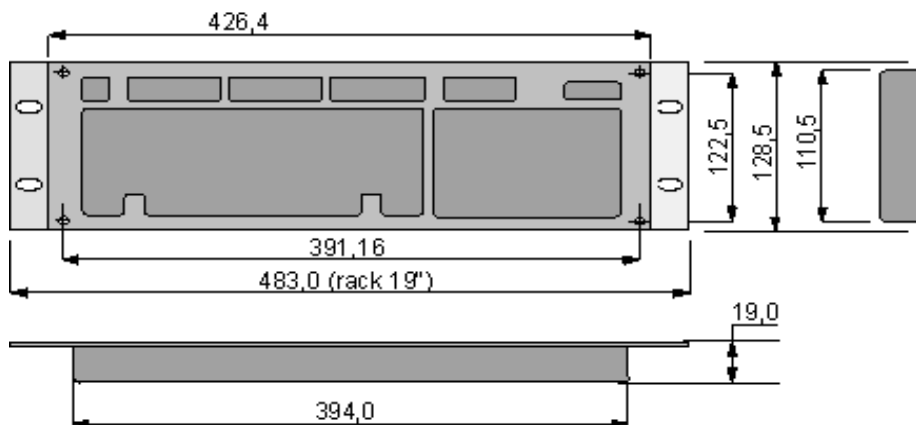
Compatibilité

Compatible en mode PS2 avec O.S.: Win NT4, 98SE, 98ME, 2000, XP, Linux etc...
Compatible en mode USB avec O.S.: Win 98SE, 98ME, 2000, XP, Linux et Mac OS9, OSX, etc...

Codification



Dimensions



ALP' LOGIC S.A. – 160, Rue de l'Hôpital – 74700 SALLANCHES - FRANCE

Tel : 04.50.18.28.71 – Fax : 04.50.93.10.64

[http : //www.alplogic.net](http://www.alplogic.net)

E-mail : alplogic@alplogic.net